

ESCALERAS DE ALTILLO 45°

Robusta escalera fabricada en aluminio y de acuerdo a la normativa europea EN14122.

Diseño robusto y resistente, con barandillas y amplio peldaño de 240mm de profundidad. Diseñada como medio de acceso permanente.

Dos anchos estandarizados: 600 y 800mm.

Preparada para fijar a la pared y al suelo, mediante escuadras de 5mm de grosor ya instaladas en la escalera.

Este tipo de escalera se presenta en dos series:

- **ALT45.** Con plataforma.
- **APO45.** Sin plataforma.

Escalera de altillo - ALT45

Medidas Generales

Peldaño: 600/800x240mm

Plataforma: 600/800x560mm

Inclinación: 45°

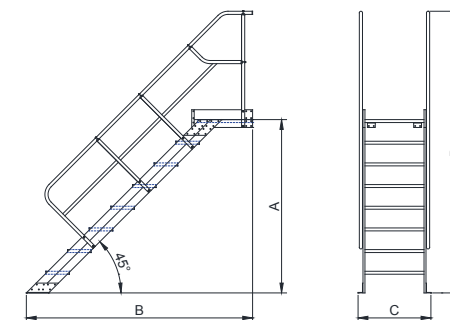
Leyenda Tabla

A - Altura de plataforma

B - Fondo

C - Ancho

D - Alto



Modelo	Peldaños	A	B	C	D	Peso
ALT4506	6	1,32	1,86	0,74/0,94	2,42	44/50
ALT4507	7	1,54	2,08	0,74/0,94	2,64	47/54
ALT4508	8	1,76	2,30	0,74/0,94	2,86	50/57
ALT4509	9	1,98	2,52	0,74/0,94	3,08	53/61
ALT4510	10	2,20	2,74	0,74/0,94	3,30	56/65
ALT4511	11	2,42	2,96	0,74/0,94	3,52	59/68
ALT4512	12	2,64	3,18	0,74/0,94	3,74	62/72

Escalera de altillo - APO45

Medidas Generales

Peldaño: 600/800x240mm

Inclinación: 45°

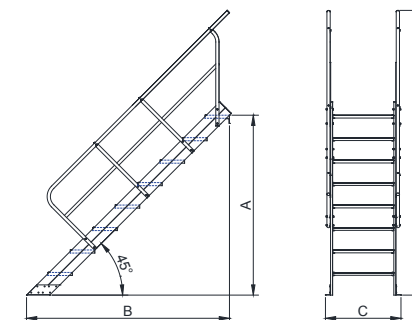
Leyenda Tabla

A - Altura del último peldaño

B - Fondo

C - Ancho

D - Alto



Modelo	Peldaños	A	B	C	D	Peso
APO4506	6	1,32	1,55	0,74/0,94	2,35	30/34
APO4507	7	1,54	1,77	0,74/0,94	2,57	33/38
APO4508	8	1,76	1,99	0,74/0,94	2,79	36/42
APO4509	9	1,98	2,21	0,74/0,94	3,01	39/45
APO4510	10	2,20	2,43	0,74/0,94	3,23	42/49
APO4511	11	2,42	2,65	0,74/0,94	3,45	45/53
APO4512	12	2,64	2,87	0,74/0,94	3,67	48/56

ESCALERAS DE ALTILLO 45°



Modelo: APO4507



Posibilidad de fabricación a medida
Contacte con nuestros técnicos
tecnico@escaleras-sube.es



Modelo: ALT4512