

ESCALERAS PUENTE 2 ACCESOS

Escalera con dos accesos fabricada en aluminio preparada para fijar al suelo mediante escuadras colocadas en las 4 patas.

Esta diseñada para permitir el paso de personas salvando un obstaculo, como muretes, cintas transportadoras, fosos, conductos...

Dispone de barandillas y rodapié a ambos lados y cumple con las especificaciones del Real Decreto 486.



Escalera Puente 2 accesos - PT260

Medidas Generales

Peldaño: 600x160mm

Plataforma: 600x800mm

Inclinación: 60°

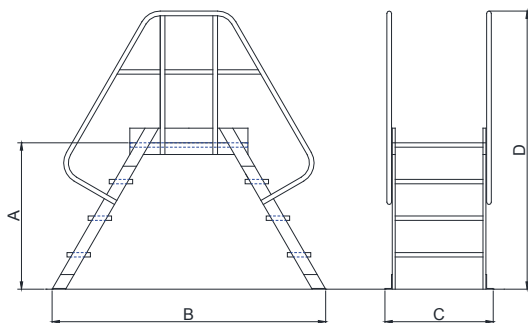
Leyenda Tabla

A - Altura de plataforma

B - Fondo

C - Ancho

D - Alto



Modelo	Peldaños	A	B	C	D	Peso
PT26003	2+1+2	0,75	1,58	0,75	1,65	28
PT26004	3+1+3	1,00	1,87	0,75	1,90	32
PT26005	4+1+4	1,25	2,16	0,75	2,15	38
PT26006	5+1+5	1,50	2,45	0,75	2,40	43

Posibilidad de fabricación a medida

Contacte con nuestros técnicos

tecnico@escaleras-sube.es

Modelo: PT26004