

ESCALERAS DE ACCESO

Robusta escalera fabricada en aluminio y de acuerdo a la normativa europea EN131.

Diseño robusto y resistente, con barandillas y rodapié a ambos lados, permite la salida de frente desde la plataforma. Lo convierte en la escalera ideal para accesos a distinto nivel, a la caja de los camiones, para carga de contenedores...

A través de los accesorios opcionales, la escalera, se puede fijar al suelo para accesos permanentes, colocar ruedas para una mayor movilidad o equipar con barandilla frontal para usarla como escalera de almacén.

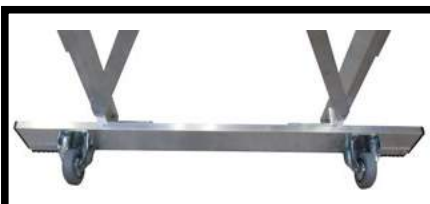
Este tipo de escalera se presenta en dos series:

- **PT160.** Con una inclinación de 60 grados. Peldaños y plataforma de perfil de aluminio estriado.
- **PT145.** Inclinación de 45 grados y peldaños de mayor profundidad. Este modelo permite bajar de frente.

OPCIONAL



ACC05
Barandilla frontal



ACC04
Ruedas Ø80mm



ACC06
Fijaciones suelo



ACC14
Cadena de seguridad

Escalera de acceso - PT160

Medidas Generales

Peldaño: 500x160mm

Plataforma: 500x560mm

Inclinación: 60°

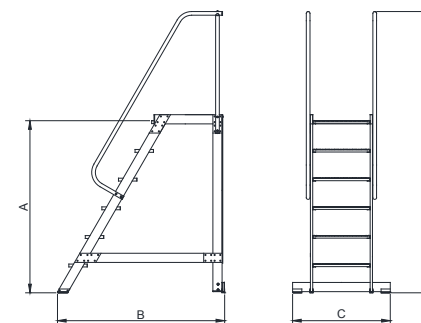
Leyenda Tabla

A - Altura de plataforma

B - Fondo

C - Ancho

D - Alto



Modelo	Peldaños	A	B	C	D	Peso
PT16003	3	0,75	0,97	0,75	1,70	19
PT16004	4	1,00	1,11	0,75	1,95	22
PT16005	5	1,25	1,26	0,75	2,20	26
PT16006	6	1,50	1,40	0,90	2,45	29
PT16007	7	1,75	1,55	1,00	2,70	33
PT16008	8	2,00	1,69	1,10	2,95	36

Escalera de acceso - PT145

Medidas Generales

Peldaño: 500x200mm

Plataforma: 500x560mm

Inclinación: 45°

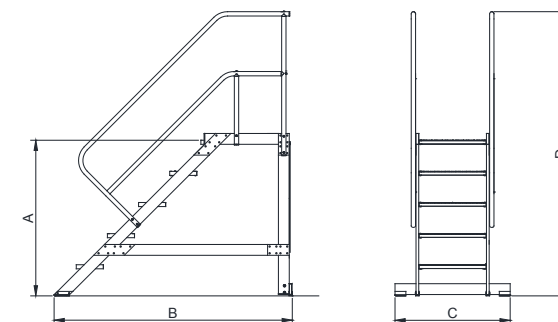
Leyenda Tabla

A - Altura de plataforma

B - Fondo

C - Ancho

D - Alto



Modelo	Peldaños	A	B	C	D	Peso
PT14504	4	0,92	1,44	0,75	1,87	26
PT14505	5	1,15	1,67	0,75	2,10	31
PT14506	6	1,38	1,90	0,90	2,33	35
PT14507	7	1,61	2,13	0,90	2,56	40
PT14508	8	1,84	2,36	1,00	2,79	44



Modelo: PT 16006



Posibilidad de fabricación a medida
Contacte con nuestros técnicos
tecnico@escaleras-sube.es



Modelo: PT 14506