

ESCALERAS DE ALMACÉN

Escalera con plataforma y ruedas fabricada en aluminio y de acuerdo a la normativa europea EN131-7.

Diseño robusto y resistente, con barandillas a ambos lados y frontal, rodapié en todo el perímetro de la plataforma.

Para una mayor comodidad y maniobrabilidad incorpora ruedas fijas con freno y manetas de transporte.

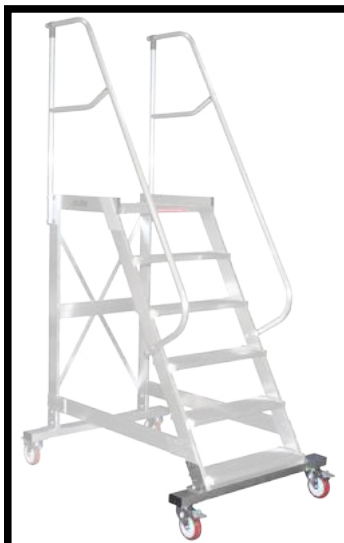
Este tipo de escalera se presenta en dos series:

- **DON60.** Con una inclinación de 60 grados. Peldaños y plataforma de perfil de aluminio estriado.
- **DON45.** Inclinación de 45 grados y con plataforma y peldaños de mayor profundidad. Este modelo permite bajar de frente.

OPCIONAL



ACC09
Salida frontal



ACC10
Ruedas en ascenso



ACC14
Cadena de seguridad

Escalera móvil - DON60

Medidas Generales

Peldaño: 500x160mm*

Plataforma: 500x400mm*

Inclinación: 60°

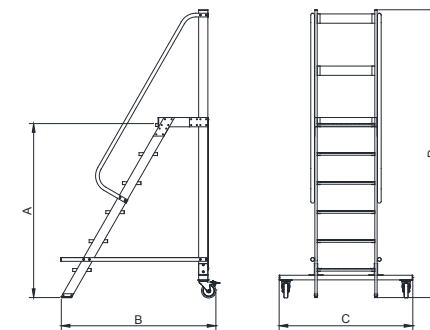
Legenda Tabla

A - Altura de plataforma

B - Fondo

C - Ancho

D - Alto



Modelo	Peldaños	A	B	C	D	Peso
DON6002	2	0,50	0,79	0,80	1,50	16
DON6003	3	0,75	0,94	0,80	1,75	19
DON6004	4	1,00	1,08	0,80	2,00	22
DON6005	5	1,25	1,22	0,90	2,25	26
DON6006	6	1,50	1,37	1,00	2,50	29
DON6007	7	1,75	1,51	1,10	2,75	33
DON6008	8	2,00	1,66	1,20	3,00	36
DON6009	9	2,25	1,80	1,30	3,25	41
DON6010	10	2,50	1,95	1,35	3,50	47
DON6012*	12	3,00	2,40	1,45	4,00	62

* El modelo DON6012 tiene peldaños de 600x160mm y plataforma de 600x560mm

Escalera móvil - DON45

Medidas Generales

Peldaño: 500x200mm

Plataforma: 500x560mm

Inclinación: 45°

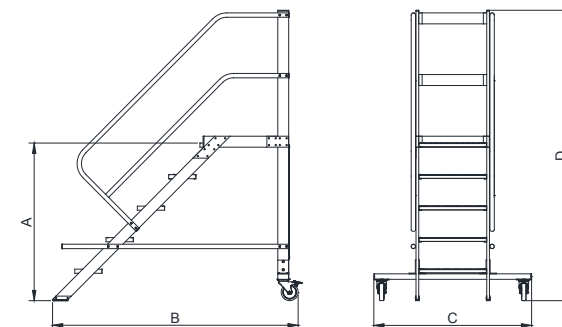
Legenda Tabla

A - Altura de plataforma

B - Fondo

C - Ancho

D - Alto



Modelo	Peldaños	A	B	C	D	Peso
DON4504	4	0,92	1,57	0,80	1,90	28
DON4505	5	1,15	1,80	0,80	2,13	32
DON4506	6	1,38	2,03	0,90	2,36	36
DON4507	7	1,61	2,26	1,00	2,59	43
DON4508	8	1,84	2,49	1,10	2,82	47



Modelo: DON6007



Posibilidad de fabricación a medida
Contacte con nuestros técnicos
[*tecnico@escaleras-sube.es*](mailto:tecnico@escaleras-sube.es)



Modelo: DON4507